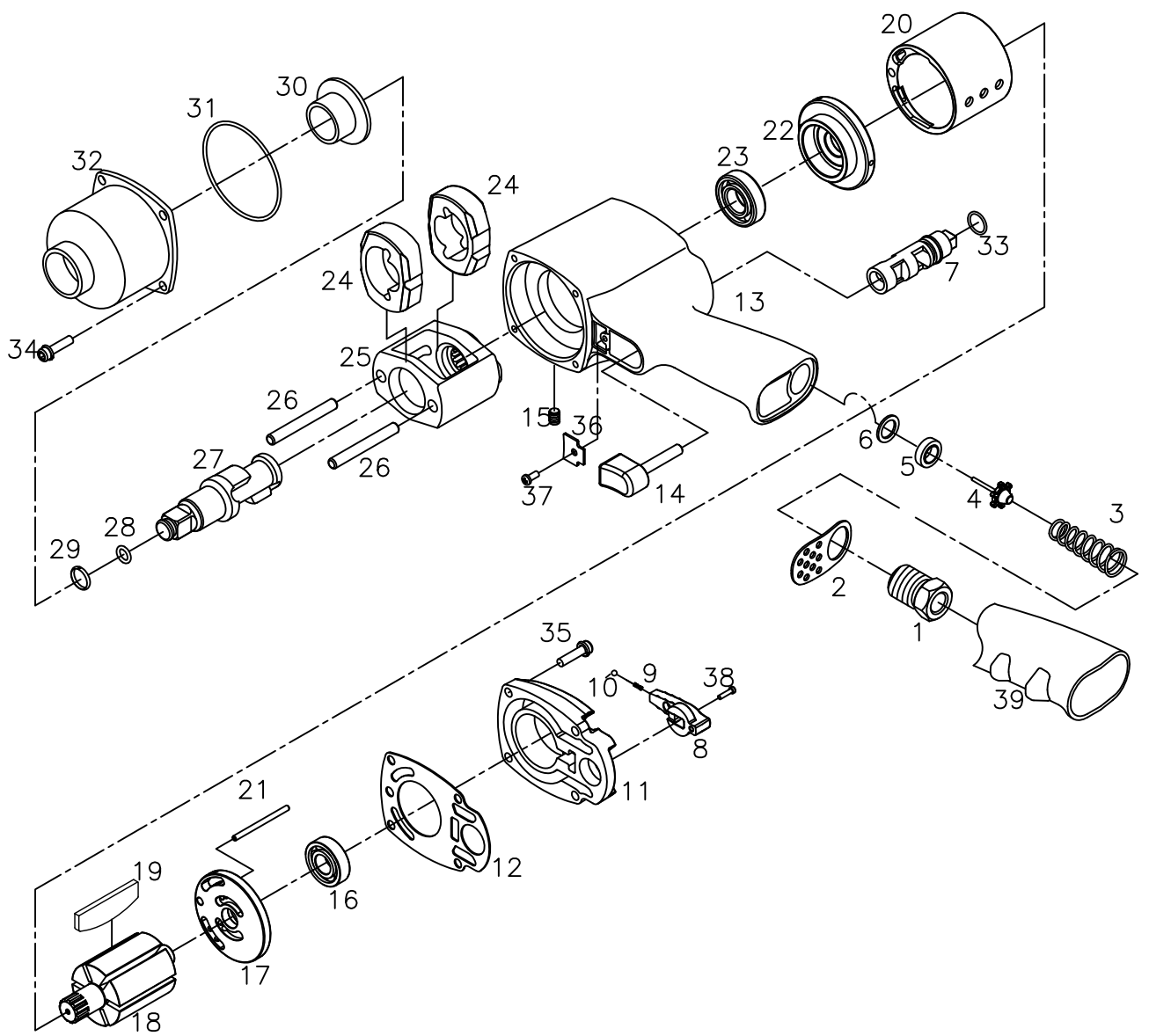


# AT-2212 **GAV** HAVALI SOMUN SÖKME



NO.	PART.NO	PARÇA ADI	ADET	FİYAT\$	NO.	PART.NO.	PARÇA ADI	ADET	FİYAT\$
1	328822	INLET BUSHING	1	5.00	28	OR7718	RETAINER O-RING	1	1.00
2	328802E	EXHAUST DEFLECTOR	1	2.00	29	328830-4	SOCKET RETAINER	1	1.50
3	328803XP	THROTTLE VALVE SPRING	1	2.00	30	611229	ANVIL BUSHING	1	8.00
4	328804C	VALVE STEM	1	2.00	31	OR5115	O-RING	1	1.50
5	328835	THROTTLE VALVE SEAT	1	2.00	32	221232	HAMMER HOUSING	1	20.00
6	328825S	SPACER	1	1.00	33	OR1712	O-RING	1	1.00
7	221207	REVERSE VALVE	1	6.00	34	CAP1019-N	SCREW	4	1.50
8	221208	REGULATOR	1	4.00	35	CAP1025	SCREW	4	1.50
9	SS0212	SPRING	1	1.00	36	221236	TRIGGER FIXTURE	1	1.00
10	SB0003-1	STELL BALL(Ø3)	1	1.00	37	221237	SCREW	1	1.00
11	221211	HOUSING CAP	1	10.00	38	221237-B	SCREW	1	1.00
12	221212	GASKET	1	4.00	39	2312XP46	GRIP	1	5.00
13	221213	MOTOR HOUSING	1	45.00					
14	221214	TRIGGER	1	4.00					
15	HEXM506	PLUG SCREW	1	1.00					
16	B6001Z	BALL BEARING	1	8.00					
17	231220	REAR PLATE	1	10.00					
18	611218-T	ROTOR	1	25.00					
19	611219C	ROTOR BLADE	6	.1,60					
20	221220	CYLINDER	1	22.00					
21	P0468	GUIDE PIN	1	2.00					
22	221222	FRONT PLATE	1	15.00					
23	B6002	BALL BEARING	1	8.00					
24	611225	HAMMER	2	15.00					
25	611224	HAMMER FRAME	1	30.00					
26	611223	HAMMER PIN	2	5.00					
27	611226	ANVIL	1	30.00					

Firmamız bu liste ile yayınlanan parçaların bazılarını veya tamamını önceden haber vermeksizin değiştirme hakkını saklı tutar.

Fiyat değişikliği siparişi onaylanmış satışlarda geçerli değildir. Adet Fiyatlarıdır.

GAV HAVALI EL ALETLERİ SAN.TİC.LTD.ŞTİ  
Tel:0216 540 52 80 / 0549 540 52 80